



## DERO Line RS

Zentrisch-Spanner made by DERO

### LEISTUNGSÜBERSICHT:

#### Zentrisch-Spanner Programm und Zubehör

DERO Line RS

DERO Line S

DERO Line HRK

#### Konzeptions- und Konstruktionspartner für Ihre Spannlösung

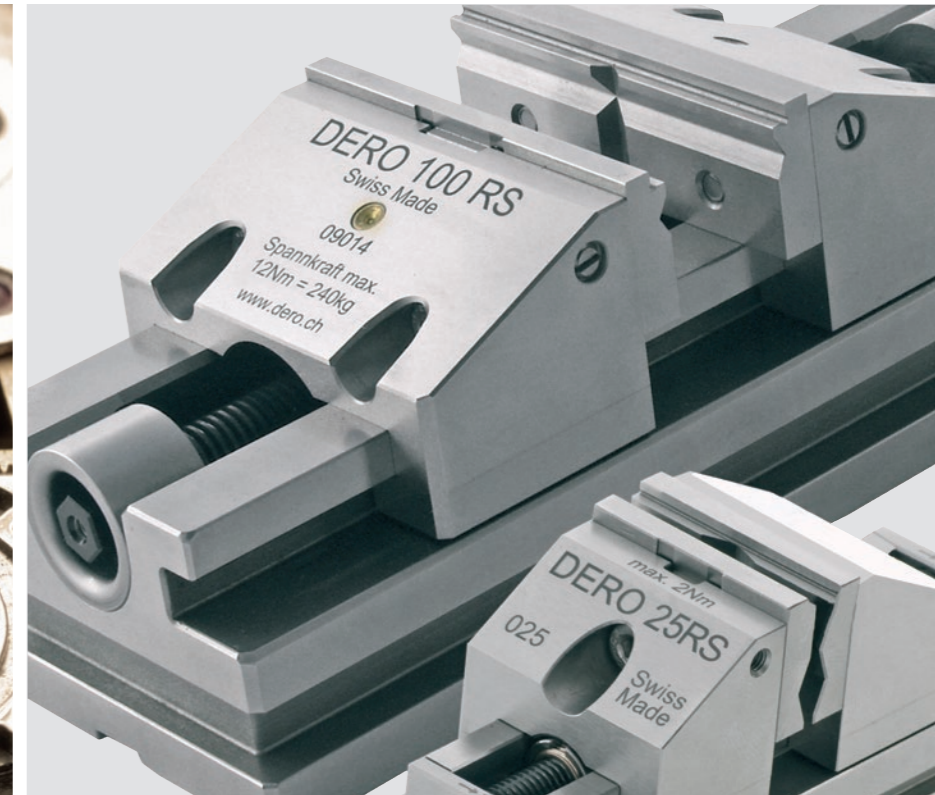
Umfassender Service von der Beratung bis zur Abnahme

#### Fertigungs- und Outsourcingpartner

Ihr kompetenter Partner für die komplette mechanische Bearbeitung von anspruchsvollen Präzisionsteilen und Baugruppen.

Unsere Stärke liegt im Aussen-, Innen-, Flach- und Gewindeschleifen sowie dem Drahterodieren.

VZ | 01/15



# DERO Line RS

Die Zentrisch-Spanner-Baureihe **DERO Line RS** wurde speziell für die Bearbeitung durch Schleifen, Draht- und Senkerodieren und für das Ausmessen von Werkstücken entwickelt. Die kompakte Bauform ermöglicht eine optimale Zugänglichkeit – von fünf Seiten.

Durch maximale Zentrier- und Wiederholgenauigkeit erreichen Sie höchste Präzision beim Ausmessen und Bearbeiten Ihrer anspruchsvollen Werkstücke.



## Höchste Präzision

Höchste Mess- und Fertigungsqualität der Bauteile aufgrund der sehr hohen Zentrier- und Wiederholgenauigkeit.

## Maximaler Freiheitsgrad

Die kompakte Bauform ermöglicht optimale Zugänglichkeit und maximale Freiheitsgrade zum Werkstück.

## Gute Korrosionsbeständigkeit

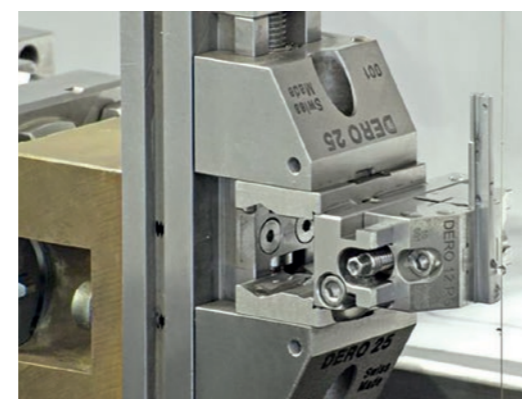
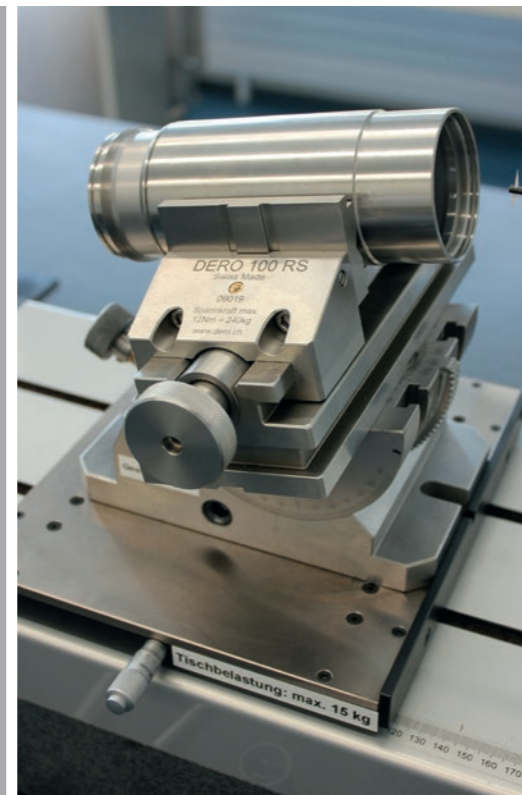
Korrosionsbeständig, da aus nichtrostendem Stahl.

## Austauschbare Backen

Hohe Flexibilität und exakte Positionierung der austauschbaren Backen aufgrund geschliffener Passfeder.

## Hohe Eigenfestigkeit

Vibrationsarme Werkstückspannung aufgrund massiver Bauweise und hoher Eigenfestigkeit.



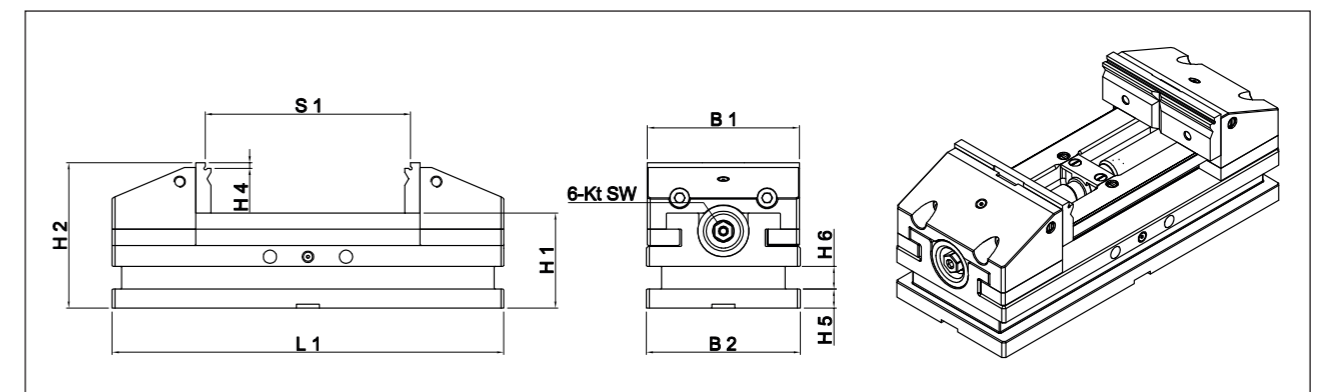
## Anwendungsbereiche

DERO Line RS	Messen / Prüfen	Senkerodieren	Draht-erodieren	Fräsen / Bohren	Schleifen
Rohteilspannung	●	●	●		●
Präzisionsspannung	●	●	●		●
Einzelteilspannung	●	●	●		●
Palettenspannung	●	●	●		●

**DERO**  
FEINMECHANIK AG



PRÄZISE WIE EIN SCHWEIZER UHRWERK



## Technische Daten

Ausführung Type	L1	B1	B2	H1	H2	H4	H5	H6	S1	SW (6kt)	Wiederholgenauigkeit	Zentriergenauigkeit	Drehmoment	Spannkraft	Gewicht
	(mm)	(mm)	(mm)	(mm)	(mm)	(mm)	(mm)	(mm)	(mm)	(mm)	(mm)	(mm)	(Nm)	(kN)	(kg)
DERO 12 RS	40	16	16.5	12	20	1.5	-	-	16	1.5	< 0.005	< 0.01	1	-	0.065
DERO 25 RS	82	30	30	50	42	1.5	5	4	29	3	< 0.005	< 0.01	2	1	0.5
DERO 100 RS	206	80	81	50	76.5	3	10	12	108	10	< 0.005	< 0.01	40	8	6